

Compacte en mobiele graafmachines 6 tot 15 ton



**WACKER
NEUSON**

all it takes!



Topmachines op elke bouwplaats: de compacte en mobiele graafmachines van Wacker Neuson.

1. Kostenefficiëntie die overtuigt.

Elke bouwplaats is anders. Daarom kunt u bij Wacker Neuson uw perfecte machine kiezen uit een gedetailleerd gekozen productassortiment van compacte en mobiele graafmachines op wielen - of het nu gaat om 6 ton of 15 ton, met rupsbanden of met wielen, of met overhangende achterkant. In ieder geval krijgt u een machine die robuust, krachtig en eenvoudig te bedienen is - en de machines besparen nog meer kosten door hun veelzijdigheid.

2. Kwaliteit die zich verplicht.

Onze gebundelde graafmachine-expertise is gevestigd in Horsching, in de buurt van Linz. Hier worden onze machines ontwikkeld, geproduceerd en verkocht aan klanten over de hele wereld. Wij zorgen voor de hoogste kwaliteitsnormen in alle processtappen. Onze graafmachines hebben immers allemaal een bijzondere kwaliteitszegel: Betrouwbaarheid "made in Austria".

3. Klantenservice die niets te wensen overlaat.

Uw wensen zijn onze motivatie. We bieden u niet alleen een grote keuze aan graafmachines, maar ook een diversiteit aan aanbouwdelen die u kunt gebruiken om uw scala aan toepassingen uit te breiden. Dit stelt ons in staat om nog meer individueel aan uw behoeften te voldoen. Daarnaast bieden we een uitgebreide service aan voor uw machines: van individuele financieringsoplossingen tot professioneel onderhoud. Daardoor kunt u zich volledig concentreren op uw bouwprojecten.

Wacker Neuson – all it takes!

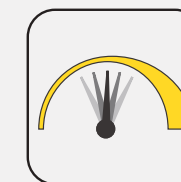
Wij bieden producten en diensten aan, die optimaal inspelen op uw vereisten en meest uiteenlopende toepassingen. Wacker Neuson staat voor betrouwbaarheid. Dat geldt natuurlijk ook voor onze uitgebreide assortiment aan graafmachines. Wij geven iedere dag het beste van onszelf, zodat u kunt slagen in wat u doet. En dat met groot enthousiasme bij alles wat we doen.

Graafcompetentie tot in de kleinste details.



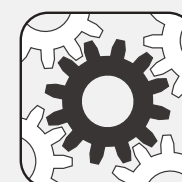
Efficiëntie

- **LUDV (lastonafhankelijke stroomverdeling):** comfortabele, onvermoeibare besturing, onafhankelijk van de te verplaatsen last
- **Thermische weerstand:** constante werkprestaties bij omgevingstemperaturen tot 45 graden Celsius
- **Een veelvoud aan opties af fabriek:** individuele uitrusting naar wens



Veelzijdigheid

- **Controlecircuits (AUX I-V):** tot 5 optionele extra stuurkringen af fabriek
- **Hoge bezettingsgraad van de machine** door talrijke aanbouwdelen af fabriek leverbaar
- **De kleuren van de klant:** naar wens kunnen wij de machines ook in speciale kleuren spuiten
- **Innovatief voorruitsysteem** voor optimale ventilatie bij alle weersomstandigheden



Onderhoud

- **Optimale onderhoudstoegangen** dankzij de kiepbare cabine
- **Lange levensduur** dankzij hoogwaardige componenten en processen
- **Verminderd onderhoud:** Diagnostische tool WANDA maakt het oplossen van problemen eenvoudiger



Veiligheid

- **Intuïtieve bediening** via joystick, display, Jog Dial en toetsenbord
- **Ruime comfortcabine** met instelmogelijkheden op maat
- **Zeer goed zicht** op de hele werkomgeving
- **EquipCare** voor optimale transparantie in het vlootbeheer

Alle compacte en mobiele graafmachines tot 15 ton uit deze brochure in een overzicht.



ET65

Transportgewicht:

5.806–6.682 kg
> Pagina 04



EZ80

7.588–8.877 kg
> Pagina 04



ET90

8.348–9.625 kg
> Pagina 04



ET145

14.917–15.701 kg
> Pagina 16



EW65

6.472–7.720 kg
> Pagina 22



EW100

9.241–10.461 kg
> Pagina 28

Minigraafmachine tot 6 t

(Meer informatie in de brochure "Minigraafmachine" of via www.wackerneuson.com).



EZ17e

1.681 kg



803

932–992 kg



ET16

1.402–1.602 kg



EZ17

1.596–1.822 kg



ET18, ET20, ET24

1.582–2.401 kg



EZ26

2.596–3.222 kg



ET35, EZ36

3.418–4.452 kg



ET42, EZ50, ET58

3.817–5.630 kg

De ET65 met verstelbare giek en 3-punts kinematiek is de flexibele prestatiemachine voor snelle cyclustijden

De EZ80 combineert compacte afmetingen met uitstekende graafkracht - deze graafmachine voelt zich thuis in kleine ruimtes

De ET90 overtuigt met gebalde kracht, die dankzij het Load-Sensing-systeem perfect onder controle blijft

Kracht en efficiëntie maal drie: de rupsgraafmachines ET65, EZ80 en ET90.

	ET65	EZ80	ET90
Transportgewicht (kg)	5.806-6.682	7.588-8.877	8.348-9.625
Graafdiepte met korte of lange lepelsteel (mm)	3.893'-4.193'	3.919-4.169	4.379'-4.679'
Motorvermogen (kW)	42	42	55,4

* met verstelgiek



Dieselpartikelfilter
om te voldoen aan landspecifieke wettelijke emissievoorschriften

Efficiënt aandrijfsysteem
voor hoge prestaties

Lage tankvulopening
voor gemakkelijk bijtanken zonder te klimmen

Compact en wendbaar
als gevolg van intelligente indeling van de componenten en de lage hoogte van de machine

Hoge stabiliteit als gevolg van een laag zwaartepunt en optioneel extra gewicht voor de achterkant

Optimale onderhoudstoegang voor snel en voordelig onderhoud

Grote en stevige radiator uit aluminium, gemakkelijk te reinigen en met de beste koelprestaties in zijn klasse

Ruime comfortcabine die kan worden aangepast aan de grootte van de bestuurder

100% kracht tot 45°C omgevingstemperatuur

8 grote sjorogen voor veilig transport

Afhankelijk van het model **kunt u verschillende rupsbandmodellen** uitkiezen

Twee bedrijfsmodi om uit te kiezen: vol vermogen (POWER) of brandstofbesparing (ECO)

Tot 7 werklampen voor een optimale verlichting van het werkgebied (optioneel ook LEDs)

Korte hydraulische slangen voor minder vermogensverlies en een lange levensduur

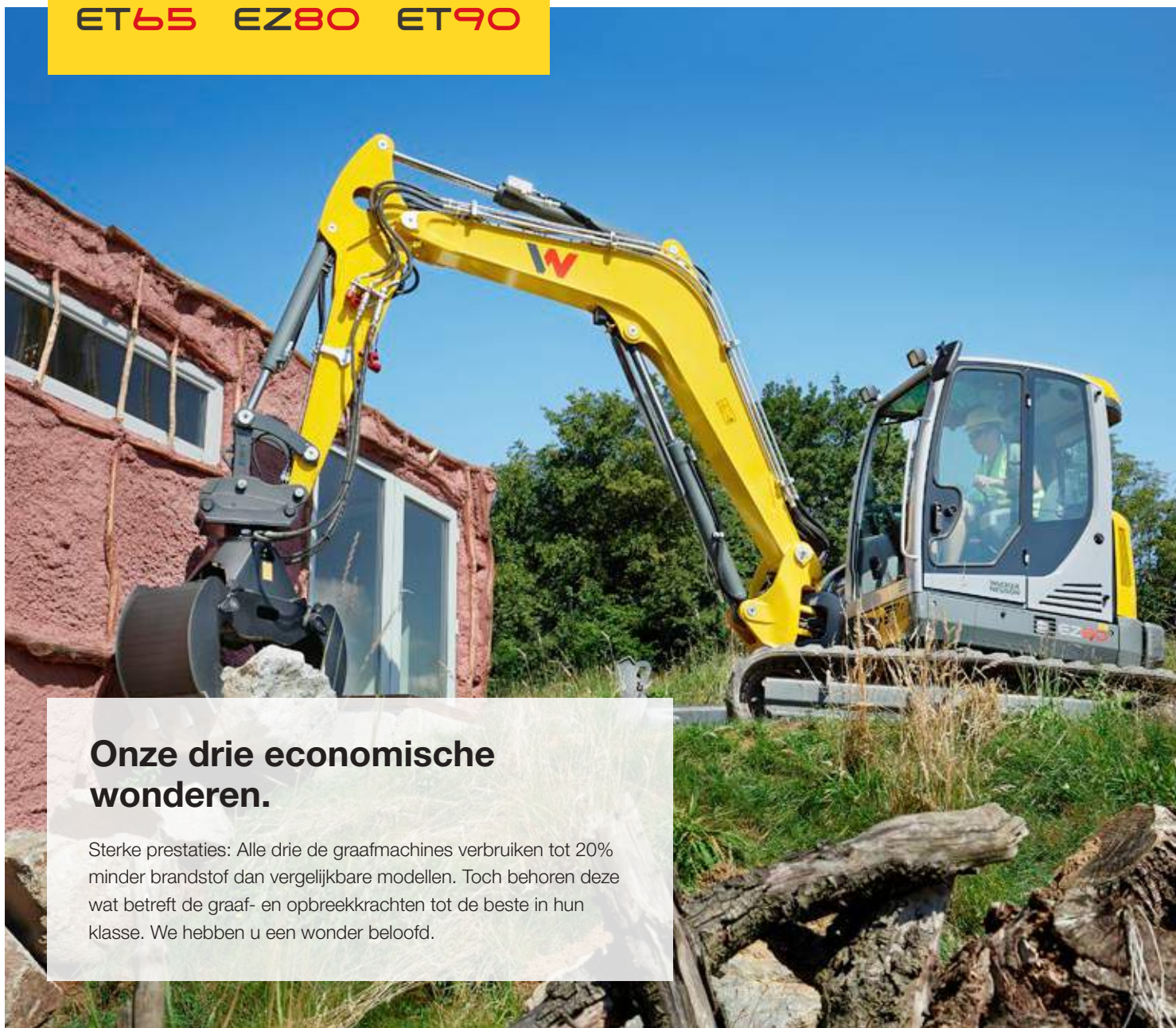
Veelzijdig inzetbaar vanwege tot 5 extra stuurkringen af fabriek

Nauwkeurige besturing bij elke belasting dankzij het hydraulische Load Sensing-systeem met LUDV

3-punts kinematiek verhoogt de graafdiepte en de graafkracht

Verstelbare giek voor een hogere graafradius en minder herpositioneren (optioneel voor ET65 en ET90)





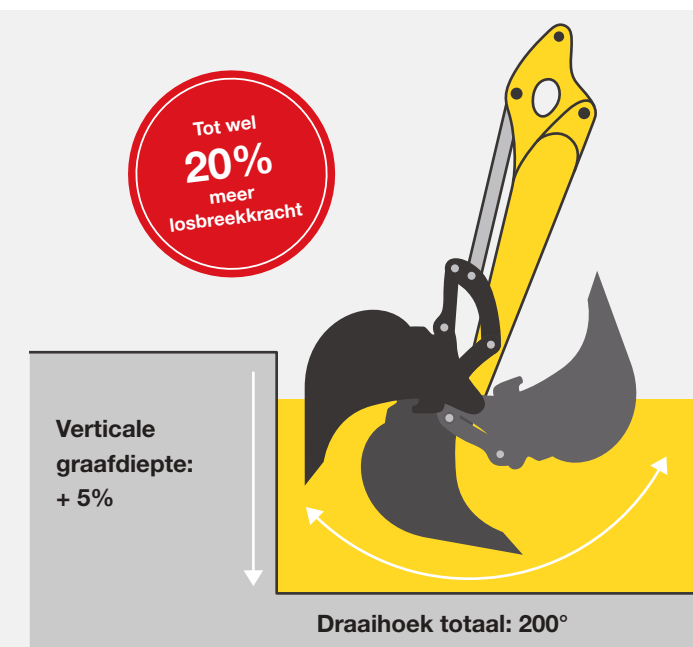
Onze drie economische wonderen.

Sterke prestaties: Alle drie de graafmachines verbruiken tot 20% minder brandstof dan vergelijkbare modellen. Toch behoren deze wat betreft de graaf- en opbrekkrachten tot de beste in hun klasse. We hebben u een wonder beloofd.

Unieke 3-punts-kinematiek.

Het hogere draaimoment en de 3-punts kinematiek, maar ook de tot 200 graden vergrote draaihoek maken de ET65 en ET90 op het gebied van graafkracht de beste in hun klasse.

- Optimale indraaihoek van de lepel
- Loodrecht nog dieper insteken
- Krachtiger graven
- Verbeterd stortgedrag en minder materiaalverlies



Meer bewegingsvrijheid dankzij de verstelbare giek.

De verstelgiek biedt meer bewegingsvrijheid en daarmee een grotere actieradius. Met de extra scharnier kan de lepel namelijk volledig in het onderstel en draaiwerk of tegen het schuifbord worden getrokken. Ideaal als u door een nauwe doorgang moet of een obstakel uit de weg moet worden geruimd. De verstelgiek is als optie verkrijgbaar op de ET65 en ET90 - uniek in deze klassen!



Hoge brandstofbesparing
door de efficiënte hydrauliek met LUDV
(lastonafhankelijke stroomverdeling).

Uw voordelen:

Tot
+ 30%
Productiviteit



Tot
- 20%
verbruik

Verstelgiek, optioneel op de ET65 en ET90, verbetert het bereik, de graafdiepte en de uitkierphoogte.





Instellingen met één druk op de knop: Via de Jog Dial kunt u bijv. het aantal liters of de resolutie voor opbouwgereedschap opslaan en oproepen.

Flexibel ventileren en gemakkelijk communiceren – dankzij het innovatieve voorruitsysteem, zonder de ruiten te verwijderen.



Meer cabinecomfort.

De verstelgiek is bij de ET65, EZ80 en ET90 standaard uitgerust. Daarnaast bieden wij u tal van mogelijkheden om uw graafmachine aan te passen aan uw individuele wensen.

In tweeën gedeelde voorruit, die volledig onder het dak van de cabine kan worden geschoven (standaarduitrusting)

LED-werklampen voor een nog betere verlichting

Zonnegordijn
Standaard

Optimaal zicht in alle richtingen door de offsetarmstand

Volledige binnenbekleding met zeer veel opbergvakken

Krachtige airconditioning voor een altijd prettige werkteemperatuur

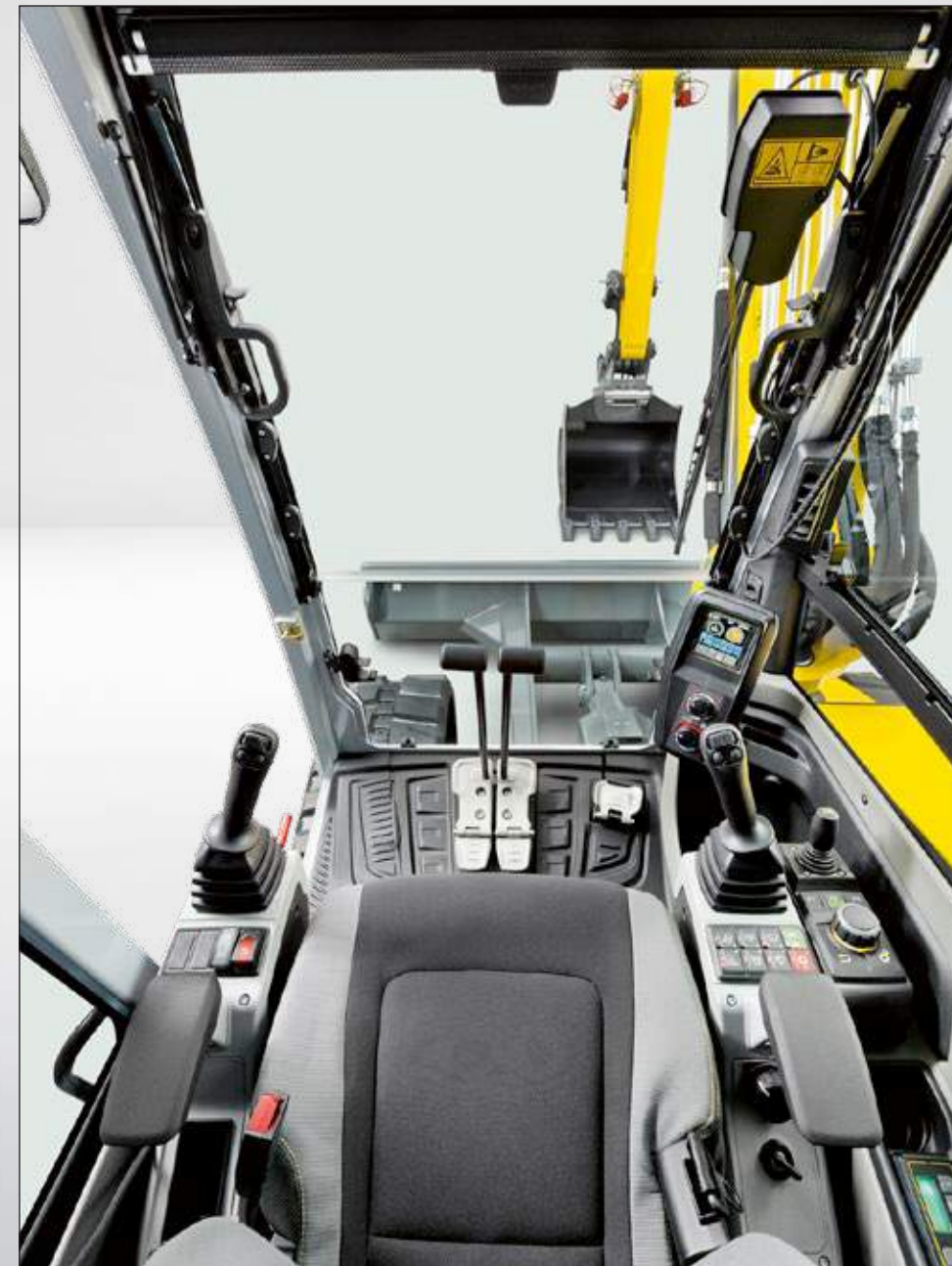
Groot dakvenster voor het beste zicht, ook naar boven

Achteruitrijcamera met 7"-multifunctioneel display voor ideaal zicht naar achter

Schuifraam opzij

Comfortabel en intuïtief bedieningsconcept met joystick: met alle belangrijke functies op beide joysticks

Gebruiksvriendelijke Jog Dial met instellingen die persoonsgebonden kunnen worden opgeslagen (standaarduitrusting)



Zeer laag geluidsniveau in de gesloten cabine

Luchtgeverde comfortstoel met stoelverwarming voor meer rijcomfort en hoogteverstelling voor de bestuurder



Gereedschapshouder met vele toepassingsmogelijkheden dankzij maximaal 5 extra besturingscircuits.

Hydraulisch snelwisselsysteem Easy Lock.

Verwissel snel de aanbouwdelen – met het hydraulische snelwisselsysteem Easy Lock. Daarvoor hoeft de bestuurder niet eens uit te stappen, het nieuwe opbouwdeel is direct klaar voor gebruik. Voor nog meer flexibiliteit en productiviteit.

Klassieke gereedschapsopname, bijvoorbeeld bij het graven, kan dit in een paar seconden klaar zijn.



Omgekeerde gereedschapsopname, bijvoorbeeld voor het verschuiven of gladstrijken van aarde.



Powertilt: voor de juiste draai.

Het Powertilt-zwenkmechanisme is optioneel verkrijgbaar en kan zowel met Easy Lock als met het mechanische Lehnhoff-snelwisselsysteem worden gecombineerd. Hierdoor kan het aanbouwddeel tot 180 graden worden gedraaid – ideaal voor nivellerings-, mulch- of sloopwerkzaamheden.

Powertilt met hydraulisch snelwisselsysteem Easy Lock.



Individualiteit door veelzijdigheid.

Stel uw perfecte gereedschap samen uit een groot aantal opties die af fabriek beschikbaar zijn, bijv:

- Tot 5 extra stuurkringen, waarvan er 3 individueel instelbaar zijn
- Dieselpartikelfilter
- Luchtgeveerde comfort-stoel met stoelverwarming
- 7 LED-werklichten
- 4 rupsbandmodellen
- Speciale lak in autokwaliteit
- Achteruitrijcamera
- Airconditioning
- Contragewicht
- Hydraulische olie van Panolin
- En nog veel meer

Vele opties voor iedere gebruikstoepassing.

Dankzij de optionele extra stuurkringen kunt u onze graafmachines uitrusten met een breed scala aan aanbouwdelen. Ons assortiment omvat alle soorten lepels, hydraulische hamers, adapterplaten en nog veel meer. In een handomdraai breidt u de toepassingsmogelijkheden van uw graafmachine uit.



Hydraulische hamers (set beschikbaar voor elke graafmachine)



Dieplepels (met of zonder tanden)



Greppelonruimingsbak



Zwenklepel





De EZ80 met minimale overhangende achterkant maakt het mogelijk om direct naast muren veilig en precies te werken.

Eenvoudig onderhoud. Gemakkelijk te repareren.

De hoge productiviteit van onze machines is niet alleen te danken aan de robuuste technologie. Snelle en gemakkelijk toegankelijke onderhoudspunten maken het mogelijk om de meeste onderhoudswerkzaamheden in korte tijd uit te voeren. Professioneel onderhoud en reparaties door onze technici en originele Wacker Neuson-reserveonderdelen verlengen ook de levensduur van uw machines.



Veilig in-en uitstappen dankzij lage instaphoogte.



Kleinere afmetingen.

Of het nu om transport of nauwe ruimteverhoudingen gaat: Dankzij de compacte constructie kunnen de ET65, de EZ80 en de ET90 zeer eenvoudig naar de volgende werkplek worden gebracht. En op de bouwplaats kunnen de machines zelfs wanneer de ruimte zeer beperkt is overal eenvoudig en snel bij – voor hoge efficiëntie bij iedere toepassing.

- Zeer lage instaphoogte
- Kleine buitenafmetingen door intelligente indeling van de componenten
- Stabieler door laag zwaartepunt

Lage emissies en een zekere toekomst.

Als het gaat om milieuvriendelijkheid, duurzaamheid en een lage uitstoot, dan bevinden onze compacte graafmachines zich in een uitstekende positie - nu en in de toekomst. Dit komt omdat alle machines voldoen aan de Europese emissierichtlijnen voor de vermindering van schadelijke uitlaatgassen, zonder dat u compromissen hoeft te sluiten op het gebied van prestaties, levensduur of zuinigheid. Om dit te bereiken maken we alleen gebruik van de modernste motortechnologieën, die zijn uitgerust met verschillende uitlaatgasbehandelingssystemen.



Productief als een 14-tons graafmachine en toch klein en wendbaar als een compacte graafmachine

Constant-power-motor voor vol vermogen bij elke werksnelheid en laag verbruik

Tot 5 extra stuurkringen, waarvan 3 individueel instelbaar, voor multifunctionele opzetstukken en uitgebreide toepassingen



Een van de grootste compacte graafmachines: de rupsgraafmachine ET145.

	ET145
Transportgewicht (kg)	14.917 – 15.701
Graafdiepte met korte of lange lepelsteel (mm)	5.000 – 5.500
Motorvermogen (kW)	55,4



Minder uitstoot bij constante prestaties door dieselpartikelfilter (geen SCR nodig)

2 voorgeprogrammeerde bedrijfsmodi: POWER-modus of brandstofefficiënte ECO-modus

Ruime comfortcabine met standaard airconditioning

6 werklampen voor een optimale verlichting van het werkgebied

Fase-5-gecertificeerd voor minimale uitstoot van schadelijke stoffen

Intuïtieve bediening alle graafmachinefuncties via Jog Dial en display

Uitgebreide toepassingsmogelijkheden met maximaal 5 extra stuurringen

100% vermogen bij omgevingstemperaturen tot 45 graden

Stevige radiator uit aluminium verbetert het koelvermogen en kan gemakkelijk worden gereinigd

3 rupsbandmodellen voor iedere toepassing

8 grote sjorogen voor eenvoudig vastzetten en veilig transport

Zwenkconsole biedt meer flexibiliteit bij het graafwerk en bespaart tijd

Standaard schuifbord voor maximale heflast en stabiliteit



Het beste van twee werelden.

De ET145 combineert de productiviteit van een groot graafmachinemodel met de voordelen van een compacte graafmachine, zoals:

- Hoge wendbaarheid
- Eenvoudig transport
- Verschillende rupsbandmodellen
- Hoge graafkrachten, zoals meestal het geval is bij veel grotere graafmachines

ET145 met zwenkconsole voor meer productiviteit.

De zwenkconsole maakt de ET145 werkelijk uniek in zijn gewichtsklasse. U heeft hiermee een groter graafbereik naar rechts en naar links. En omdat de machine zelden verplaatst hoeft te worden, bespaart u waardevolle tijd.

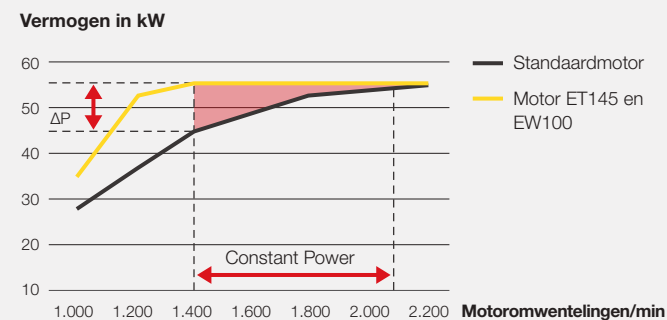
De zwenkconsole...

- maakt werkzaamheden langs muren of greppels mogelijk
- vergemakkelijkt het werken bij obstakels zoals buizen of bij stromend water
- verbetert het zicht, vooral bij uitgraafwerkzaamheden bij kanalen
- heeft een zwenkhoekbereik van 70° links en 57° rechts



De 55,4 kW motor biedt uitstekende graafprestaties met een laag verbruik.

Volledige vermogenskracht van de motor ook bij een laag toerental.



Grote, ergonomische, comfortabele cabine: Zitpositie, armsteunen en stuurhendel kunnen individueel worden aangepast.



Goede tractie en wendbaarheid op iedere ondergrond met de juiste rupsband.

Verstelbare giek en 3-punts kinematiek voor een grotere graafradius, minder herpositionering en snellere werkcycli

Traploos instelbaar van 0 tot 30 km/u zonder versnellingskeuze dankzij gesloten circuit – eenvoudige bediening met slechts één rijpedaal

Nauwkeurige besturing bij lage en hoge belasting dankzij het hydraulische Load Sensing-systeem met LUDV (lastonafhankelijke stroomverdeling)

Kracht en tempo, perfect gecombineerd: de mobiele graafmachine EW65.

	EW65
Transportgewicht (kg)	6.472–7.720
Graafdiepte met korte of lange lepelsteel (mm)	3.596*–3.895*
Motorvermogen (kW)	42

* met verstelgiek

Korte hydraulische slangen dankzij het centraal geplaatste regelblok, dus minder vermogensverlies en een langere levensduur van de slang

Verstelbare giek voor een hogere graafradius en minder herpositionering

Eenvoudige moduskeuze: vol vermogen (POWER) of brandstofbesparing (ECO)

Beste thermische resistentie in zijn klasse: volledige prestatie tot 45°C buitentemperatuur

Tempomaat, ideaal voor gemeentelijke werkzaamheden zoals maaien, frezen en mulchen

Het beste cabinecomfort in zijn klasse: Automatische airconditioning, stoelverwarming, stille motor en nog veel meer.

Gemakkelijk onderhoud door kiepbare cabine en afneembare chassisafdekkingen

Milieuvriendelijk en toekomstgericht door dieselpartikelfilter (optioneel)

7-inch multifunctioneel display incl. standaard achteruitrijcamera

Duurzame aluminium koeler met hoge thermische weerstand

Verschillende stabilisatievarianten: schuifbord of stempels, achteraan, vooraan of aan beide zijden

6 grote sjorogen voor eenvoudig vastzetten en veilig transport

Snel en comfortabel naar een andere bouwplaats rijden met een snelheid van max. 30 km/u

Compact ontwerp voor een veilig instappen, eenvoudig transport en veilig tanken

Optimale verlichting van het werkgebied (optioneel met LEDs met een lange levensduur)

Individuele uitrusting door een breed scala aan opties af fabriek

Twee bedrijfsmodi om uit te kiezen: vol vermogen (POWER) of brandstofbesparing (ECO)

3-punts kinematiek verbetert de losbreekkracht, de graafdiepte en de uitkiephoogte

Tot 5 extra stuurschakelingen af fabriek, waarvan 3 afzonderlijk instelbaar

In tweeën gedeelde voorruit voor verschillende ventilatiemogelijkheden en gemakkelijk communiceren





Meer kracht en reikwijdte dankzij 3-punts kinematiek.

Een extra pen in de verbindingstang verhoogt de draaihoek van de lepel en daarmee het draaimoment. Het voordeel in getallen:

- Tot 20% hogere losbreekkracht
- 5% grotere graafdiepte
- 10% hogere uitkiephoogte

Verbeterde stabiliteit.

Een stabiele, veilige stand van de machine is essentieel, vooral bij zware graafwerkzaamheden of op moeilijk begaanbaar terrein. U kunt gebruik maken van een schuifblad of stempels – zowel voor als achter of in elke combinatie.



Meer bewegingsvrijheid dankzij de verstelbare giek.

De verstelgiek, die optioneel verkrijgbaar is voor de EW65, biedt u meer mobiliteit en dus een grotere actieradius. Hierdoor kunt u niet alleen dieper graven, maar door de extra verbinding is het ook mogelijk om de lepel tot aan het onderstel en draaiwerk, dus het schuifbord, te trekken. Ideaal als u door een nauwe doorgang moet of een obstakel uit de weg moet worden geruimd.



Zowel krachtig als gevoelig:

Dankzij de load-sensing hydrauliek met LUDV (lastonafhankelijke stroomverdeling) kan het vermogen worden aangepast aan de situatie.



Goed doordachte werkplek:

Zitting, armsteunen en positie van de bedieningshendel kunnen individueel worden ingesteld, de bediening is eenvoudig en intuïtief - identiek aan de ET65.



Innovatief voorruitsysteem.

De in tweeën gedeelde voorruit zorgt voor optimale ventilatie van de cabine bij alle weersomstandigheden. Bovendien is communiceren met de bestuurder hierdoor gemakkelijker. De ruit hoeft niet meer te worden weggehaald en ergens worden opgeslagen.



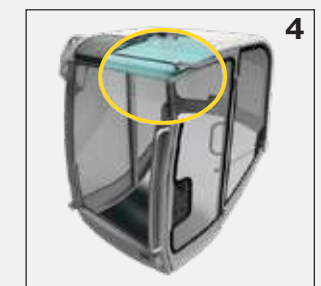
1 Gesloten voorruit – de twee glazen ruiten zijn water- en winddicht.



2 De bovenste voorruit kan onder het cabinedak worden geschoven. De onderste ruit dient als spatscherm.



3 De onderste ruit schuift achter de bovenste: ideaal voor een gesprek met collega's.



4 Wanneer nodig kunnen beide ruiten onder het dak van de cabine worden geschoven, daar zijn ze veilig weggeborgen.

Gesloten rijcircuit:
Eenvoudigweg de snelheid
traploos regelen via het
voetpedaal - geen verandering
van versnelling, geen
wegrollen op hellingen

3 besturingstypes: Vooras,
vierwielaandrijving,
krabbesturing voor een
optimale overdracht in elke
situatie op de bouwplaats

Comfortabele, onvermoeibare
besturing dankzij het
hydraulische Load
Sensing-systeem met
LUDV (lastonafhankelijke
stroomverdeling) - de
joystickbewegingen blijven
altijd hetzelfde voor de
bestuurder

Productiviteit op wielen: de mobiele graafmachine EW100.

	EW100
Transportgewicht (kg)	9.241 - 10.461
Graafdiepte met korte of lange lepelsteel (mm)	3.950 - 4.250
Motorvermogen (kW)	55,4



Twee bedrijfsmodi om uit te kiezen: vol vermogen (POWER) of brandstofbesparing (ECO)

Optimale ventilatie en communicatie door flexibel voorruitsysteem

Optimaal gepositioneerd besturingsblok: Hydraulische slangen zijn korter en slijtvast, de efficiëntie wordt aanzienlijk verhoogd

Tot 5 extra besturingscircuits af fabriek voor tal van toepassingen

Verlichting van de volledige werkruimte (optioneel met LED's)

Spatbord (optioneel) voor minder schoonmaakkosten



Standaard verstelgiek verhoogt de graafdiepte

Zeer goede thermische resistentie: 100% vermogen bij omgevingstemperaturen tot 45 graden

Tempomaat, ideaal voor gemeentelijke werkzaamheden zoals maaien, frezen en mulchen

Ergonomische cabine met individuele aanpassing van de stoel, de positie van de bedieningshendel en de armleuningen

Intuitief bedienconcept: eenvoudige bediening via joystick, display, Jog Dial en toetsenbord

Load-sensing hydrauliek met LUDV (lastonafhankelijke stroomverdeling) voor een nauwkeurige, onvermoeibare besturing bij alle belastingen

Stevige aluminiumkoeler, gemakkelijk te reinigen

Grote actieradius op de eigen as, standaard tot 20 km/u (optioneel tot 30 km/u)

Verschillende stabilisatievarianten: schuifbord of stempels, achteraan, vooraan of aan beide zijden

6 grote sjarogen voor snel en veilig transport

Meer dan een graafmachine.

De innovatieve hydrauliek met lastonafhankelijke stroomverdeling en maximaal 5 extra regelcircuits af fabriek maken de EW100 tot een echte allrounder. Wij leveren u graag de juiste aanbouwdelen.

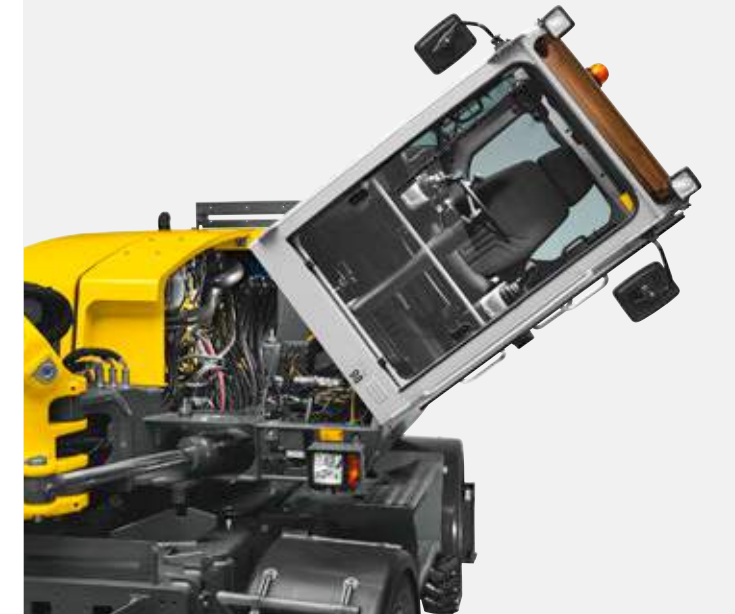


Van 0 tot 30 km/u met een rijpedaal om snel naar de volgende werkplek te rijden zonder transportkosten.



Grote, kiepbare cabine.

Optimale toegang tot alle belangrijke servicegebieden: De cabine kan ongeveer 60° opzij worden gekanteld en de chassisafdekkingen kunnen in een paar eenvoudige stappen worden verwijderd. Reparatiwerkzaamheden zijn dus snel klaar.



De hogere graafkracht en verbeterde graafdiepte dankzij de verstelbare giek zorgt voor sterke graafprestaties en snelle cyclustijden.



Motor met constant vermogen.

Met de Constant Power-dieselmotor levert de EW100, onafhankelijk van het motortoerental, voortdurend hoge graafprestaties. Dat betekent:

- Volle kracht, zelfs bij lage snelheid
- Daarom minder brandstofverbruik
- Geen SCR (selectieve katalytische reductie) nodig, dus lagere onderhoudskosten



Drie besturingstypen.

Voor diverse toepassingen op de bouwput als voor het rijden op de straat heeft de EW100 drie besturingstypen ter beschikking. Met een tuimelschakelaar kan tussen de besturingstypen worden geschakeld.



Voorasbesturing voor snel rijden op de weg.



Vierwielbesturing voor een uiterst kleine draaicirkel.



Krabbesturing voor parallel rijden in bijv. gebouwen.

Configuratiemogelijkheden

COMPACTE EN MOBIELE GRAAFMACHINES

	ET65	EZ80	ET90	ET145	EW65	EW100
CABINE						
Cabine met 1 deur (schuifraam)	●	●	●	●	●	●
FOPS beschermtrailes Level 1	●	●	●	○	●	○
FOPS beschermtrailes Level 2*	○	○	○	○	○	○
Buitenspiegels (achteruitkijkspiegel)	●	●	●	●	●	●
Radio incl. Bluetooth-handsfreeset	○	○	○	●	○	○
Radiovoorbereiding	●	●	●	-	●	●
Automatische airconditioning	○	○	●	●	○	○
Luchtgeveerde bestuurdersstoel	○	○	○	○	○	○
HYDRAULICA						
Overbelastingswaarschuwing Advanced	○	○	○	●	●	●
Overbelastingswaarschuwing Basic	●	●	●	-	-	-
Proportionele sturing gestuurde hulphdraulica (AUX I)	●	●	●	●	●	●
3. stuurkring/AUX II	○	○	○	●	○	○
Panolin HLP Synt46 (Bio)	○	○	○	○	○	○
Snelwisselkoppeling	○	○	○	○	○	○
Overdrukventielen gestuurde hulphdraulica/AUX I	○	○	○	●	○	○
Schokpatronen 3. Stuurkring/AUX II	○	○	○	●	○	○
Vorbereiding Powertilt/AUX III	○	○	○	○	○	○
Stuurkring grijper/AUX V	○	○	○	○	○	○
Vorbereiding Easy Lock/AUX IV	○	○	○	○	○	○
LAK						
Bedrijfskleur 1 RAL	○	○	○	○	○	○
Bedrijfskleur 1 geen RAL	○	○	○	○	○	○
Cabine/canopy in bedrijfskleur, RAL	○	○	○	○	○	○
SECURITY						
Security 24 C (2.000uur)	○	○	○	○	○	○
Security 36 C (3.000 uur)	○	○	○	○	○	○
Security 48 C (4.000 uur)	○	○	○	○	○	○
Security 60 C (5.000 uur)	○	○	○	○	○	○

● Standaard ○ Optie - niet geschikt * alleen met extra beschermtrailes



EQUIPCARE

EquipCare

Met onze telematica-oplossing EquipCare geeft u uw machines een stem. Machines, die met de telematicamodule zijn uitgerust, melden zich actief om u bijvoorbeeld te wijzen op een aanstaand onderhoud of mogelijke bedrijfsstoringen. Voor deze machines is bovendien onze EquipCare Dual ID optioneel verkrijgbaar. Daarbij gaat het om een elektronische toegangscontrole. U kunt zo heel nauwkeurig vaststellen, wie uw machines kan bedienen en zo verhoogt u de veiligheid op uw bouwplaats.

COMPACTE EN MOBIELE GRAAFMACHINES

	ET65	EZ80	ET90	ET145	EW65	EW100
OVERIGE						
30 km/u	-	-	-	-	○	○
Vierwielbesturing	-	-	-	-	-	○
Spatborden	-	-	-	-	-	○
Achteruitrijcamera	○	○	○	●	●	●
EquipCare 36 maanden (incl. app & manager)	○	○	○	○	○	○
Tempomat	-	-	-	-	○	○
Markeringslichten rondom LED	○	○	○	○	○	○
Werklampen voor + achter	○	○	○	●	○	○
Schijnwerper op giek	●	●	●	●	●	●
Ledverlichting	○	○	○	-	○	-
Ballastgewicht	○	○	○	-	-	-
Dieseltankpomp	○	○	○	●	○	●
Automatische toerentalregeling	●	●	●	●	●	●
Rijsignaal	○	○	○	-	○	○
Lange lepelsteel	○	○	○	○	○	○
Schuifbord voor of achter	-	-	-	-	○	○
Stabilisatiesteunen voor of achter	-	-	-	-	○	○
Verstelgiek	○	-	○	-	○	●
Slangbreukbeveiliging lepelcilinder	-	-	-	-	-	○
Accessoires voor gebruik op de openbare weg	-	-	-	-	○	○
Omschakeling stuurlogica	-	-	-	-	-	○
Startonderbreking KAT	○	○	○	○	○	○
Gereedschapskist	-	-	-	-	-	○
Omschakeling ISO-SAE	○	○	○	○	○	○
Rubberen rupsband*	●	●	●	○	-	-
Hybride rupsband*	○	○	○	○	-	-
Stalen rupsband*	○	○	○	●	-	-
Dubbele luchtbanden	-	-	-	-	○	●
Ballonbanden	-	-	-	-	●	○
OPGEBOUWD GEREEDSCHAP						
Easy Lock	○	○	○	-	○	○
Easy Lock + Powertilt	○	○	○	-	○	○
Easy Lock + Powertilt + hefhaak	○	○	○	-	○	○
Mechanische snelwisselaar	○	○	○	○	○	○
OilQuick + hefhaak	-	-	-	○	-	-
OilQuick + Powertilt + hefhaak	-	-	-	○	-	-
Hyd. Hydraulisch snelwisselsysteem Lehnhoff + hefhaak	○	○	-	○	○	○
Hyd. Hydraulisch snelwisselsysteem Lehnhoff + Powertilt + hefhaak	○	○	-	○	○	○

* afhankelijk van het model verschillende breedtes mogelijk

Afmetingen

			ET65	EZ80	ET90	ET145	EW65	EW100
AFMETINGEN		EENHEID						
A	Hoogte	mm	2.478	2.562	2.562	2.790 2.825 ⁽⁴⁾	2.775	2.980
B	Breedte onderstel en draaiwerk ingeschoven (rupsband/banden)	mm	1.950	2.250	2.250	2.490	1.832 2.088 ⁽¹⁾	2.450
C	Transportlengte (korte lepelsteel)	mm	6.128 6.100 ⁽³⁾	6.939	7.117 6.468 ⁽³⁾	7.720	6.114 6.220 ⁽³⁾	7.255 6.656 ⁽³⁾
C	Transportlengte (lange lepelsteel)	mm	6.135 6.210 ⁽³⁾	6.944	7.139 6.690 ⁽³⁾	7.790	6.137 6.349 ⁽³⁾	7.315 6.886 ⁽³⁾
D	Max. graafdiepte (korte lepelsteel)	mm	3.757 3.879 ⁽³⁾	3.919	4.325 4.379 ⁽³⁾	5.000	3.531 3.596 ⁽³⁾	3.998 3.950 ⁽³⁾
D	Max. graafdiepte (lange lepelsteel)	mm	4.003 4.184 ⁽³⁾	4.169	4.625 4.679 ⁽³⁾	5.500	3.831 3.895 ⁽³⁾	4.298 4.250 ⁽³⁾
E	Max. verticale graafdiepte (korte lepelsteel)	mm	2.431 2.811 ⁽³⁾	1.915	3.192 3.198 ⁽³⁾	3.100	2.088 2.465 ⁽³⁾	3.350 3.450 ⁽³⁾
E	Max. verticale graafdiepte (lange lepelsteel)	mm	2.704 3.095 ⁽³⁾	2.124	3.474 3.456 ⁽³⁾	3.600	2.361 2.737 ⁽³⁾	3.650 3.750 ⁽³⁾
F	Max. graafhoogte (korte lepelsteel)	mm	5.759 6.539 ⁽³⁾	6.620	7.322 7.931 ⁽³⁾	8.300 ⁽⁵⁾	6.068 6.834 ⁽³⁾	7.295 8.090 ⁽³⁾
F	Max. graafhoogte (lange lepelsteel)	mm	5.940 6.774 ⁽³⁾	6.782	7.529 8.196 ⁽³⁾	8.600 ⁽⁵⁾	6.250 7.067 ⁽³⁾	7.485 8.355 ⁽³⁾
G	Max. uitstorthoogte (korte lepelsteel)	mm	3.993 4.684 ⁽³⁾	4.587	5.066 5.674 ⁽³⁾	5.700 5.659 ⁽⁴⁾	4.207 4.961 ⁽³⁾	5.160 5.935 ⁽³⁾
G	Max. uitstorthoogte (lange lepelsteel)	mm	4.714 4.916 ⁽³⁾	4.749	5.272 5.940 ⁽³⁾	6.000	4.389 5.195 ⁽³⁾	5.350 6.205 ⁽³⁾
H	Max. graafradius (korte lepelsteel)	mm	6.224 6.601 ⁽³⁾	6.955	7.331 7.596 ⁽³⁾	8.300	6.220 6.590 ⁽³⁾	7.540 7.815 ⁽³⁾
H	Max. graafradius (lange lepelsteel)	mm	6.508 6.890 ⁽³⁾	7.190	7.620 7.889 ⁽³⁾	8.800	6.504 6.877 ⁽³⁾	7.825 8.105 ⁽³⁾
I	Max. reikwijdte op maaiveldhoogte (korte lepelsteel)	mm	6.100 6.487 ⁽³⁾	6.795	7.179 7.463 ⁽³⁾	8.100	6.024 6.406 ⁽³⁾	7.320 7.605 ⁽³⁾
I	Max. reikwijdte op maaiveldhoogte (lange lepelsteel)	mm	6.391 6.779 ⁽³⁾	7.036	7.474 7.751 ⁽³⁾	8.600	6.318 6.706 ⁽³⁾	7.615 7.905 ⁽³⁾
J	Min. achterdraaicirkel	mm	1.363	1.228	1.583	2.015	1.459	1.575
K	Max. giekverstelling vanaf midden (rechts/links)	mm	766/ 492	705/ 683	705/ 683	850/ 640	766/ 492	1.023/ 840
L	Max. stapelhoogte schuifbord boven graafdiepte (kort/lang)	mm	403	474	479	492/ 532 ⁽⁴⁾	395	504
M	Max. schraapdiepte van het blad onder graafdiepte (kort/lang)	mm	427	523	518	531/ 493 ⁽⁴⁾	301	132
N	Lengte loopwerk – totaal	mm	2.516	2.826	2.826	3.605	2.887	3.193
O	Max. zwenkhoek armsysteem naar rechts	°	63	63	63	57	63	63
P	Max. draaicirkel giekstelsel naar links	°	67	67	67	70	67	67
Q	Rupsbandbreedte, bandbreedte	mm	400	450	450	500	300 457 ⁽¹⁾	514 ⁽¹⁾ 530 ⁽²⁾
R	Draaicirkel van de giek midden	mm	2.453 3.159 ⁽³⁾	2.869	2.503 2.840 ⁽³⁾	2.814	2.465 2.605 ⁽³⁾	2.953 3.190 ⁽³⁾

⁽¹⁾ Dubbelluchtbanden ⁽²⁾ Ballonbanden ⁽³⁾ met verstelgiek ⁽⁴⁾ met hybride rupsband ⁽⁵⁾ met stalen rupsband

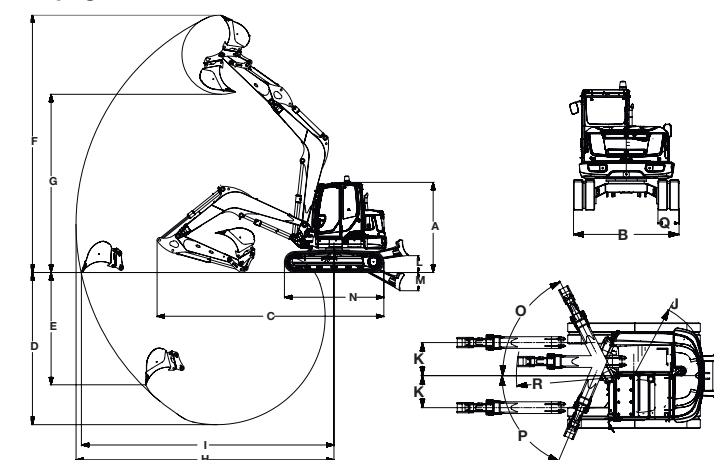
Technische gegevens

		ET65	EZ80	ET90	ET145	EW65	EW100
ALGEMEEN		EENHEID					
Transportgewicht	kg	5.806–6.682	7.588–8.877	8.348–9.625	14.917–15.701	6.472–7.720	9.241–10.461
Bedrijfgewicht	kg	6.078–6.954	7.918–9.208	8.710–9.988	15.551–16.335	6.755–8.003	9.685–11.036
Max. scheurkracht*	kN conform ISO 6015	30,8	43,7	46	69	30,8	47
Max. losbreekkracht	kN conform ISO 6015	50,7	68	73,8	91	50,7	54,1
MOTOR		EENHEID					
Fabrikant	–	Perkins	Perkins	Perkins	Perkins	Perkins	Perkins
Model	–	404J-E22T	404J-E22T	904J-E28T	904J-E36TA	404J-E22T	904J-E36TA
Constructie	–	Watergekoelde 4-cilinder-turbodieselmotor					
Cilinderinhoud	cm ³	2.216	2.216	2.799	3.621	2.216	3.621
Motorvermogen	conform ISO kW/PK	42/57,1	42/57,1	55,4/75,3	55,4/75,3	42/57,1	55,4/75,3
Tankvolume brandstof	l	85	85	85	205	85	85
Emissienorm	–	Fase V			Fase V	Fase V	Fase V
HYDRAULICA		EENHEID					
Hydraulisch systeem/pompen	–	BODV met variabele pomp				Negative Control met dubbele variabele pomp en 2 tand-wielpompen	LUDV met variabele pomp, afzonderlijke pomp voor rijaandrijving
Max. debiet	l/min	144	160	175	2x118+20 +36	158,4+99	180
Bedrijfsdruk voor werk- en rijhydraulica	bar	240	300	300	340	240/420	290/440
Bedrijfsdruk draaimechanisme	bar	215	240	240	320	215	–
Gestuurde hulphydrauliek, max. pompcapaciteit	l/min	107	113	113	121	107	117
ONDERSTEL		EENHEID					
Vrije hoogte	mm	284	357	370	480	237	340
Max. rijsnelheid	km/u	5,2	4,4	5	5	tot 30	tot 30
Bodemdruk basismachine	kg/cm ²	0,35	0,36	0,40	0,50	–	–
GELUIDSEMISSIES		EENHEID					
Geluidsniveau (L _{WA})	dBA conform 2000/14/EG	97	97	99	99	97	96
Geluidsdrukniveau (L _{PA})	dBA conform ISO 6394	77	79	79	75	77	76

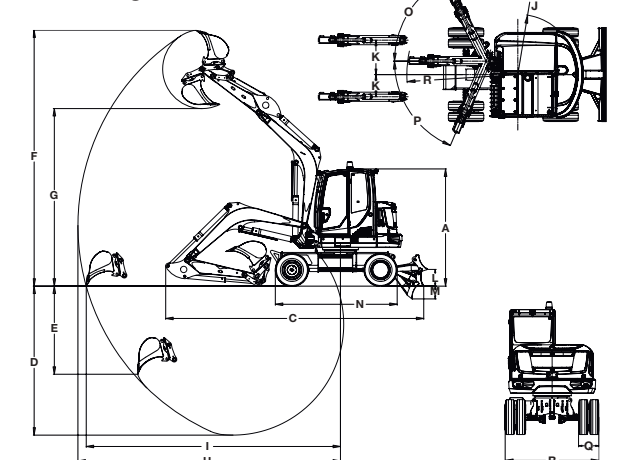
korte lepelsteel

Alle gegevens hebben betrekking op de basismachine. Wijzigingen voorbehouden.

Rupsgraafmachine



Mobiele graafmachines



Heflasttabel

ET65

A	MAX						5,0 m						4,0 m						3,0 m						2,0 m					
	C		D		D		C		D		D		C		D		D		C		D		D		C		D		D	
	Bord boven	Bord onder	van	tot	van	tot	van	tot	van	tot	van	tot	van	tot	van	tot	van	tot	van	tot	van	tot	van	tot	van	tot	van	tot	van	tot
4,0 m	817	1.291*	1.099	1.291*	663	1.144	840	1.011	1.095	1.095*	683	833	1.060	1.244*	1.060	1.244*	936	1.244*	-	-	-	-	-	-	-	-	-	-	-	-
3,0 m	672	1.080*	1.150	1.280*	535	902	794	1.043	1.086	1.149*	669	871	1.115	1.308*	1.115	1.308	1.002	1.252	1.580	1.580*	1.580	1.580*	1.580	1.580*	-	-	-	-	-	-
2,0 m	593	955*	1.121	1.301*	471	797	753	1.021	1.157	1.313*	639	850	1.145	1.446	1.341	1.474	923	1.208	1.621	2.090	1.621	2.090*	1.431	1.852	2.751	2.751*	2.751	2.751*	2.751	2.751*
1,0 m	562	915*	1.105	1.339*	443	758	722	993	1.238	1.401*	597	822	1.056	1.383	1.600	1.738	838	1.138	1.602	2.140	2.350	2.549*	1.241	1.723	3.447	4.183	4.277	4.597*	2.508	3.086
0 m	569	938*	1.009	1.387*	446	776	716	972	1.271	1.441*	561	804	991	1.331	1.703	1.908	776	1.090	1.515	2.028	2.539	2.856*	1.160	1.622	2.850	4.092	4.362	5.419*	2.237	3.080
-1,0 m	619	1.048*	984	1.437*	486	864	697	952	1.131	1.360*	545	784	959	1.314	1.605	1.894	746	1.074	1.486	2.010	2.273	2.812*	1.132	1.605	3.130	4.149	3.240	5.007*	2.235	3.085
-2,0 m	749	1.356*	911	1.456*	585	1.112	-	-	-	-	-	-	969	1.308	1.227	1.639	755	1.068	1.510	2.041	1.744	2.461*	1.155	1.633	2.363	4.125*	2.363	4.125*	2.300	3.148

Alle waarden in de tabel zijn in kg, bij horizontale stand op een vaste ondergrond en zonder lepel.

EZ80

A	MAX						5,0 m						4,0 m						3,0 m						2,0 m					
	C		D		D		C		D		D		C		D		D		C		D		D		C		D		D	
	Bord boven	Bord onder	van	tot	van	tot	van	tot	van	tot	van	tot	van	tot	van	tot	van	tot	van	tot	van	tot	van	tot	van	tot	van	tot	van	tot
4,0 m	905	1.173	1.949	2.094*	987	1.287	1.048	1.235	1.900	2.074*	1.143	1.368	1.588	1.806	2.043	2.043*	1.713	1.999	-	-	-	-	-	-	-	-	-	-	-	-
3,0 m	766	991	1.946	2.079*	834	1.086	1.030	1.217	1.996	2.131*	1.124	1.341	1.496	1.744	2.140	2.340*	1.648	1.950	-	-	-	-	-	-	-	-	-	-	-	-
2,0 m	729	904	2.069	2.098*	797	991	983	1.170	2.224	2.336*	1.076	1.288	1.392	1.640	2.677	2.859*	1.538	1.837	2.155	2.574	3.752	4.164*	2.441	2.934	-	-	-	-	-	-
1,0 m	668	875	2.008	2.134*	731	961	932	1.119	2.467	2.546*	1.017	1.234	1.288	1.536	3.217	3.346*	1.429	1.717	1.929	2.317	5.041	5.275*	2.196	2.656	-	-	-	-	-	-
0 m	682	899	2.054	2.176*	747	989	894	1.081	2.607	2.637*	970	1.195	1.211	1.470	3.513	3.561*	1.349	1.645	1.832	2.216	5.417	5.417*	2.094	2.545	-	-	-	-	-	-
-1,0 m	746	993	2.094	2.206*	819	1.096	882	1.069	2.530	2.470*	949	1.183	1.178	1.448	3.415	3.462*	1.314	1.621	1.807	2.208	4.975	5.131*	2.066	2.536	3.712	4.517	8.173	9.014*	4.594	5.615
-2,0 m	909	1.236	2.092	2.165*	1.002	1.372	-	-	-	-	-	-	1.188	1.469	2.780	2.979*	1.324	1.643	1.834	2.246	4.000	4.311*	2.095	2.577	3.791	4.598	6.240	7.144*	4.686	5.711

ET90

A	MAX						6,0 m						5,0 m						4,0 m						3,0 m					
	C		D		D		C		D		D		C		D		D		C		D		D		C		D		D	
	Bord boven	Bord onder	van	tot	van	tot	van	tot	van	tot	van	tot	van	tot	van	tot	van	tot	van	tot	van	tot	van	tot	van	tot	van	tot	van	tot
4,0 m	1.026	1.568	1.624	1.847*	960	1.383	1.083	1.265	1.621	1.621*	1.013	1.173	1.511	1.857*	1.702	1.857*	1.409	1.649	1.769	2.016*	1.769	2.016*	1.769	2.016*	-	-	-	-	-	-
3,0 m	903	1.369	1.567	1.818*	845	1.207	1.069	1.251	1.633	1.715*	999	1.159	1.459	1.826*	1.823	1.964*	1.358	1.606	2.073	2.294*	2.073	2.294*	1.942	2.252	2.488	3.028*	2.488	3.028*	2.488	3.028*
2,0 m	839	1.272	1.528	1.814*	784	1.119	1.030	1.212	1.695	1.753*	962	1.124	1.383	1.759	1.995	2.145*	1.285	1.542	1.948	2.470	2.515	2.681*	1.790	2.146	3.139	3.809	3.402	3.943*	2.813	3.296*
1,0 m	816	1.241	1.493	1.821*	763	1.089	988	1.170	1.747	1.778*	922	1.089	1.309	1.693	2.145	2.309*	1.213	1.479	1.808	2.337	2.831	3.032*	1.657	2.019	2.850	3.595*	4.166	4.625*	2.546	3.027
0 m	833	1.272	1.452	1.828*	778	1.114	956	1.138	1.733	1.718*	890	1.066	1.258	1.647	2.200	2.369*	1.154	1.435	1.720	2.254	2.937	3.155*	1.572	1.941	2.657	3.477	4.209	4.636*	2.366	2.919
-1,0 m	892	1.382	1.377	1.820*	832	1.209	946	1.128	1.574	1.574*	881	1.041	1.239	1.628	2.104	2.251*	1.126	1.417	1.680	2.227	2.736	3.057*	1.534	1.916	2.964	3.469	3.707	4.368*	2.349	2.912
-2,0 m	1.040	1.640	1.257	1.756*	968	1.430	-	-	-	-	-	-	1.254	1.649	1.778	1.778*	1.134	1.438	1.689	2.241	2.252	2.708*	1.543	1.929	2.676	3.484*	2.955	3.757*	2.384	2.946

ET145

A	MAX						6,0 m						5,0 m						4,0 m						3,0 m					
	C		D		D		C		D		D		C		D		D		C		D		D		C		D		D	
	Bord boven	Bord onder	van	tot	van	tot	van	tot	van	tot	van	tot	van	tot	van	tot	van	tot	van	tot	van	tot	van	tot	van	tot	van	tot	van	tot
6,0 m	2.368	2.878	2.879	3.271*	2.544	3.094	-	-	-	-	-	-	2.569	2.946	2.569	3.234*	2.569	3.167*	-	-	-	-	-	-	-	-	-	-	-	-
4,0 m	1.677	1.909	2.966	3.301*	1.807	2.055	2.145	2.200	2.874	3.263*	2.307	2.365	2.862	2.893	2.866	3.349*	2.866	3.113*	3.572	3.572*	3.572	3.572*	3.572	3.572*	-	-	-	-	-	-
2,0 m	1.462	1.664	3.485	3.152*	1.580	1.775	2.015	2.050	3.545	3.828*	2.175	2.213	2.605	2.671	4.142	4.543*	2.818	2.887	3.528	3.660	5.370	6.064*	3.836	3.977	-	-	-	-	-	-
0 m	1.471	1.668	3.413	3.758*	1.594	1.805	1.884	1.927	4.182	4.303*	2.043	2.087	2.408	2.448	5.234	5.400*	2.617	2.659	3.247	3.293	7.159	7.333*	3.550	3.598	4.891	5.002	10.898*	11.140*	5.416	5.534
-2,0 m	1.772	2.093	3.752	4.094*	1.921	2.269	1.858	1.883	4.029	4.029*	2.016	2.044	2.355	2.443	4.992	5.217*	2.563	2.654	3.201	3.308	6.629	6.958*	3.502	3.614	4.927	5.096	9.238*	10.030*	5.453	5.632
-4,0 m	3.520	3.562	4.038	4.038*	3.837	3.884	-	-	-	-	-	-	-	-	-	-	-	-	-	-	-	-	-	-	5.240	5.302	5.812*	5.812	5.812	5.812

EW65

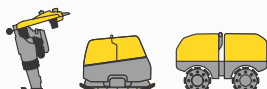
A	MAX						5,0 m						4,0 m						3,0 m						2,0 m					
	C		D		D		C		D		D		C		D		D		C		D		D		C		D		D	
	Bord boven	Bord onder	van	tot	van	tot	van	tot	van	tot	van	tot	van	tot	van	tot	van	tot	van	tot	van	tot	van	tot	van	tot	van	tot	van	tot
4,0 m	1.019	1.227*	1.083	1.227*	726	1.207	1.079	1.079*	1.079	1.079*	806	883	1.125	1.240*	1.125	1.240*	1.125	1.240*	-	-	-	-	-	-	-	-	-	-	-	-
3,0 m	869	1.229*	1.047	1.229*	614	1.002	1.105	1.226*	1.105	1.226*	782	1.009	1.255	1.360*	1.255	1.360*	1.132	1.252*	1.523	1.721*	1.523*	1.721*	1.523	1.721*	-	-	-	-	-	-
2,0 m	798	1.255*	1.031	1.255*	559	914	1.186	1.281*	1.186	1.281*	746	984	1.466	1.554*	1.466	1.554*	1.048	1.365*	2.010	2.078*	2.010*	2.078*	1.575	2.010*	2.823	3.234*	2.823	3.234*	2.823	3.234*
1,0 m	778	1.286	1.020	1.295*	541	893	1.259	1.362*	1.259	1.362*	704	959	1.650	1.728*	1.650	1.728*	970	1.305	2.207	2.576*	2.496*	2.576*	1.42							

Uw dagelijkse werk staat bol van de uitdagingen. Wij hebben de passende oplossingen en helpen u uw concurrentie een stap voor te blijven. Wij hebben alles in huis wat u nodig hebt: **Wacker Neuson – all it takes!**

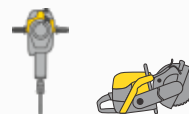
Producten



Betontechniek



Verdichting



Slooptechniek



Graafmachines



Wieladers



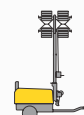
Verreikers



Dumpers



Stroomaggregaten



Verlichting



Pompen



Tweedehands machines

www.wackerneuson.com

Diensten



Financiering
Ongecompliceerde, transparante en speciaal voor u samengestelde financieringsmogelijkheden.



Reparatie & onderhoud
Optimaal en snel onderhoud. Reparaties met originele vervangingsonderdelen.



Academy
Wij breiden uw kennis uit: praktijkgericht en in een ideale leeromgeving.



EquipCare
Alle informatie over machines in één overzicht, via de app of op de pc – EquipCare.



Huur
Bespaar uw liquiditeit en huur goed onderhouden bouwmachines naar behoefte.



Betonspecialisten
Onze specialisten adviseren u in alle fasen van het project.



eStore
Originele vervangingsonderdelen makkelijk online kopen – voor alle Wacker Neuson-productgroepen.

Reserveonderdelen



Iedere minuut telt:
binnen de kortste tijd leveren wij meer dan 150.000 originele Wacker Neuson-vervangingsonderdelen op uw bouwlocatie.



WN.EMEA.10291.V05.NL

07/2021 NL



Facebook
wackerneuson



Instagram
@wackerneuson



Youtube
Wacker Neuson



LinkedIn
Wacker Neuson



TikTok
@wacker.neuson