



WL20

Wiellader

Ook wendbaar in de kleinste ruimten

Wacker Neuson's wiellader WL20 is overal klaar voor gebruik - zelfs in de smalste steegjes. En dat niet alleen: de wiellader levert ook wanneer de bewegingsruimte beperkt is eersteklas werkresultaten die over de hele linie overtuigen. Naast een hoog werkcomfort en uitstekende veiligheidsnormen biedt de wiellader WL20 extreme wendbaarheid, uitstekende prestaties in zwaar terrein en snelheid. De machine is bovendien ruimtebesparend inzetbaar.

Hoogtepunten

- Kantelbare cabine en optimale toegang voor onderhoud
- De wiellader als apparaatdrager
- Inklapbaar EPS-dak (Easy Protection System)
- Maximale tractie door het knik-pendelsysteem
- Keuze uit bestuurderscabines

Technische gegevens

■ Motorgegevens standaard

Motorfabrikant	Perkins
Motortype	403 J-11
Cilinder	3
Motorvermogen	18,4 kW
Motorvermogen	25 pk
bij max. toerental	2.800 U/min
Cilindercapaciteit	1.131 cm ³
Type koelmiddel	water
Uitlaatgasnorm	V
Uitlaatgasbehandeling	-

■ Elektrische installatie

Bedrijfsspanning	12 V
Accu	77 Ah
Dynamo	40 A

■ Gewichten

Bedrijfgewicht	2.000 - 2.150 kg
Kieplaat met bak - machine recht, hefinrichting horizontaal	1.215 - 1.437 kg
Kieplaat met bak - machine geknikt, hefinrichting horizontaal	977 - 1.206 kg
Kieplaat met palletvork - machine recht, hefinrichting horizontaal	904 - 970 kg
Kieplaat met palletvork - machine geknikt, hefinrichting horizontaal	719 - 866 kg

■ Bestuurderscabine

Bestuurderscabine	FSD (EPS, cabine)
-------------------	-------------------

■ Inhoud tanks

Tankinhoud brandstof	20 l
Tankinhoud hydraulische olie	20 l

■ Aandrijfsysteem

Rijsniveaus	2
As	T80 (T94)
Rijsnelheid standaard	0-20 km/u

■ Hydraulische installatie

Rijhydraulica werkdruk (max.)	330 (450) bar
Werkhydraulica pompcapaciteit (max.)	30,8 l/min

■ Kinematiek

Kinematiektype	P
Hefcilinder	2
Kiepcilinder	1

■ Besturing

Stuurcilinder	1
Slingerhoek	± 12 graden

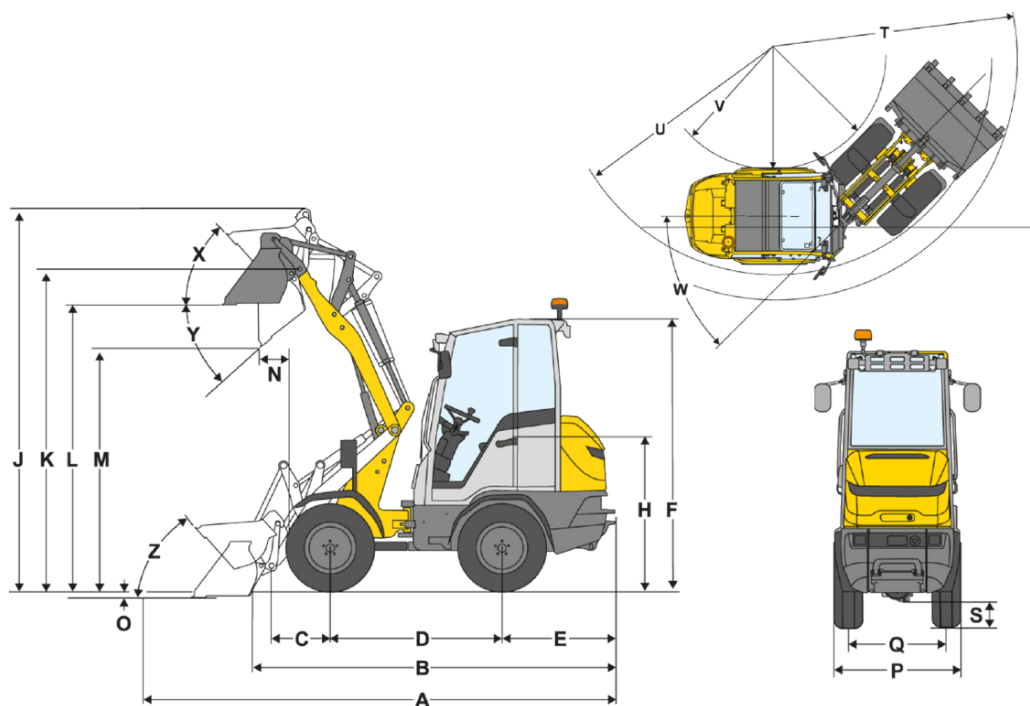
■ Ruiskarakteristiekwaarden

Gemiddeld geluidsniveau LwA (dak)	99 dB(A)
-----------------------------------	----------

Gegarandeerd geluidsniveau LwA (dak) 101 dB(A)

Opgegeven geluidsdruk niveau LpA (dak) 84 dB(A)

Afmetingen



A	Totale lengte	3.721 mm
B	Totale lengte zonder bak	3.063 mm
C	Draaipunt bak (tot middelpunt as)	508 mm
D	Wielbasis	1.468 mm
E	Overhangend achterdeel	975 mm
F	Hoogte met dak (vast)	2.189 mm
	Hoogte met dak inklapbaar (EPS)	2.293 mm
	Hoogte met dak inklapbaar (EPS), weggeklapt	1.880 mm
	Hoogte met dak neerlaatbaar (EPS Plus)	2.195 mm
	Hoogte met dak neerlaatbaar (EPS Plus), neergelaten	1.901 mm
	Hoogte met cabine	2.302 mm
H	Zithoogte	1.225 mm
J	Totale werkhogte	3.274 mm
K	Draaipunt bak (max. hefhoogte)	2.693 mm
L	Overlaadhoogte	2.424 mm
M	Uitstorthoogte	2.011 mm
N	Reikwijdte (bij M)	350 mm
O	Schraapdiepte	94 mm
P	Totale breedte	1.076 mm
Q	Spoorbreedte	810 mm
T	Draaicirkel maximaal	2.681 mm
U	Draaicirkel aan buitenrand	2.356 mm
V	Binnendraaicirkel	1.219 mm
W	Knikhoek	45 °
X	Inkiephoek bij max. hefhoogte	50 °
Y	Uitkiephoek	38 °
Z	Inkiephoek op bodem	48 °