



WL20e

Wielladers

Elektrisch, praktisch, emissievrij

De WL20e is de eerste puur elektrisch aangedreven wiellader van Wacker Neuson. De prestatiekenmerken komen overeen met die van een conventionele dieselmachine. De ingebouwde lithium-ionaccu van 48 volt is optioneel verkrijgbaar in drie vermogensniveaus, zodat u de loop- en laadtijden optimaal kunt afstemmen op de vereiste werkzaamheden. De WL20e werkt volledig emissievrij en met aanzienlijk lagere geluidsemissies. Voor de bestuurder betekent dit meer flexibiliteit in het gebruik, bescherming van het milieu en aanzienlijke besparingen op de bedrijfskosten.

Hoogtepunten

- Innovatieve techniek, bewezen in het gebruik
- Krachtige lithium-ionaccu
- Eenvoudige laadmogelijkheden
- Comfortabele cabine
- Inklapbaar EPS-dak (Easy Protection System)

Technische gegevens

■ Accu standaard

Accutechnologie	lithium-ion
Accuspanningsklasse	48 V
Accucapaciteit	14,1 kWh
Batterij gewicht	132 kg
Ingebouwd laadvermogen (max.)	3 kW
Laad tijd (0-100%)	4 - 6* u
Laad tijd (20-80%)	2,9* u
Looptijd max.	3,27** u

■ Accu optie 1

Accutechnologie	lithium-ion
Accuspanningsklasse	48 V
Accucapaciteit	18,7 kWh
Batterij gewicht	148 kg
Ingebouwd laadvermogen (max.)	6 kW
Laad tijd (0-100%)	3 - 8* u
Laad tijd (20-80%)	1,9* u
Looptijd max.	5,07** u

■ Accu optie 2

Accutechnologie	lithium-ion
-----------------	-------------

Accuspanningsklasse	48 V
Accucapaciteit	23,4 kWh
Batterij gewicht	165 kg
Ingebouwd laadvermogen (max.)	6 kW
Laad tijd (0-100%)	4 - 10* u
Laad tijd (20-80%)	2,4* u
Looptijd max.	7,30** u

■ Elektromotor

Motor rijaandrijving (EN60034-1)	6,5 kW
Motor werkhydraulica (EN60034-1)	8,5 kW

■ Elektrische installatie

Bedrijfsspanning	12 V
------------------	------

■ Gewichten

Bakinhoud (standaardbak)	0,19 m ³
Bedrijfsgegewicht	2.170 - 2.350 kg
Kieplast met bak - machine recht, hefinrichting horizontaal	1.550 - 1.620 kg
Kieplast met bak - machine geknikt, hefinrichting horizontaal	1.210 - 1.320 kg
Kieplast met palletvork - machine recht, hefinrichting horizontaal	1.110 - 1.160 kg
Kieplast met palletvork - machine geknikt, hefinrichting horizontaal	860 - 940 kg

■ Bestuurderscabine

Bestuurderscabine	FSD (EPS, cabine)
-------------------	-------------------

■ Inhoud tanks

Tankinhoud hydraulische olie	20 l
------------------------------	------

■ Aandrijfsysteem

Rij niveaus	1
-------------	---

As	T80
----	-----

Rijsnelheid standaard	0-15 km/u
-----------------------	-----------

■ Hydraulische installatie

Werkhydraulica pompcapaciteit (max.)	32 l/min
--------------------------------------	----------

Werkhydraulica werkdruk (max.)	225 bar
--------------------------------	---------

■ Kinematiek

Kinematiektype	P
----------------	---

Hefcilinder	2
-------------	---

Kiepcilinder	1
--------------	---

■ Besturing

Stuurcilinder	1
---------------	---

Slingerhoek ± 12 graden

■ Ruiskarakteristiekwaarden

Gemiddeld geluidsniveau LwA (dak)	85,1 dB(A)
-----------------------------------	------------

Gegarandeerd geluidsniveau LwA (dak)	87 dB(A)
--------------------------------------	----------

Opgegeven geluidsdruk niveau LpA (dak)	76 dB(A)
--	----------

Gemiddeld geluidsniveau LwA (cabine)	85,1 dB(A)
--------------------------------------	------------

Gegarandeerd geluidsniveau LwA (cabine)	87 dB(A)
---	----------

Opgegeven geluidsdruk niveau LpA (cabine)	75 dB(A)
---	----------

■ Overige informatie

FSD = dak

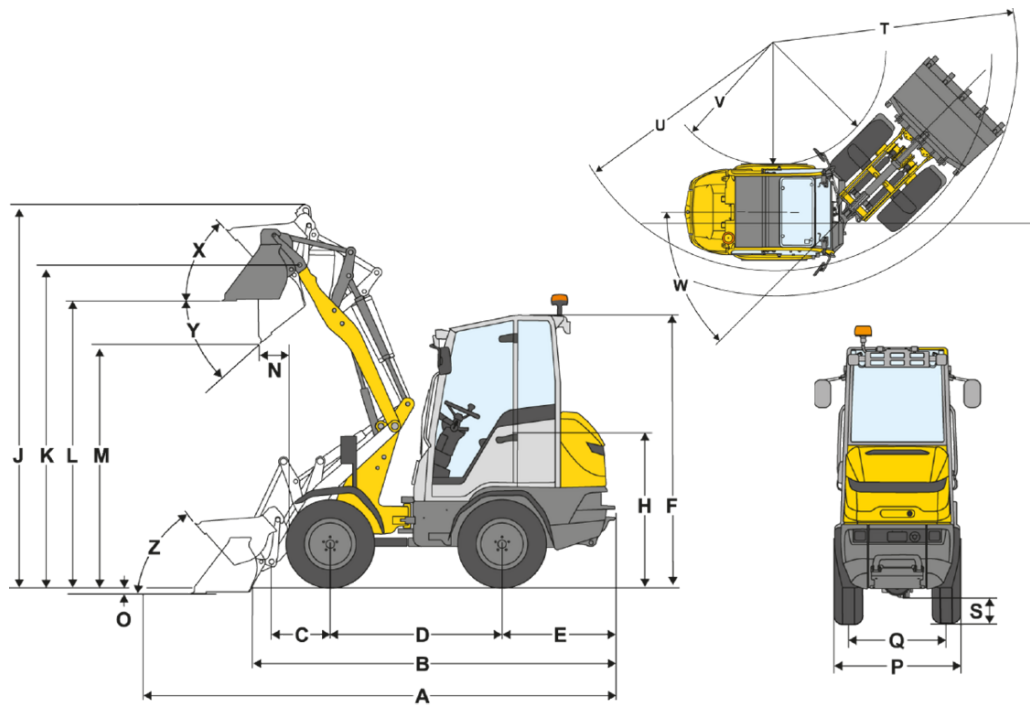
eps = Easy Protection System (inklapbaar dak)

Kieplastberekening volgens ISO 14397

*De oplaadtijd is afhankelijk van de verschillende oplaadopties. Ingebouwde oplader 3 kW (standaard), met extra ingebouwde oplader totaal 6 kW (optie). De volgende oplaadstekkers zijn beschikbaar: 230 V / 10 A Schuko, 230 V / 16 A CEE (blauw, 3-polig), 400 V / 16 A CEE (rood, draaistroom, 5-polig), 400 V / 16 A (type 2 stekker Wallbox, IEC 62196) en andere adapterstekkers.

*De gebruikstijden van de accu hangen sterk af van de gebruiksomstandigheden, het soort werkzaamheden en de manier van rijden. Hierdoor kunnen ook langere looptijden worden bereikt. De aangegeven looptijden kunnen in extreme gevallen ook worden overschreden. De aangegeven bedrijfstijden hebben betrekking op een ononderbroken werking en werkzaamheden met de machine.

Afmetingen



A	Totale lengte	3.697 mm
B	Totale lengte zonder bak	3.061 mm
C	Draaipunt bak (tot middelpunt as)	509 mm
D	Wielbasis	1.468 mm
E	Overhangend achterdeel	971 mm
F	Hoogte met dak (vast)	2.259 mm
	Hoogte met dak inklapbaar (EPS)	2.336 mm
	Hoogte met dak inklapbaar (EPS), weggeklapt	1.939 mm
	Hoogte met cabine	2.301 mm
H	Zithoogte	1.292 mm
J	Totale werkhogte	3.248 mm
K	Draaipunt bak (max. hefhoogte)	2.710 mm
L	Overlaadhoogte	2.436 mm
M	Uitstorthoogte	2.017 mm
N	Reikwijdte (bij M)	296 mm
O	Schraapdiepte	83 mm
P	Totale breedte	1.052 mm
Q	Spoorbreedte	804 mm
S	Bodemvrijheid	219 mm
T	Draaicirkel maximaal	2.645 mm
U	Draaicirkel aan buitenrand	2.379 mm
V	Binnendraaicirkel	1.205 mm
W	Knikhoek	45 °
X	Inkiephoek bij max. hefhoogte	50 °
Y	Uitkiephoek	40 °
Z	Inkiephoek op bodem	49 °