



WL28

Wiellader

Compact en krachtig multitalent

Krappe ruimten, maar desondanks grote lasten transporteren - het ideale toepassingsgebied van de wiellader WL28. Pallets met straatstenen of andere transportgoederen tot 1,6 t kan hij zonder problemen verwerken. Het elektronisch geregeld aandrijfsysteem met verschillende rijmodi maakt zeer productief werken met de machine mogelijk. De laag vormgegeven voorwagen zorgt daarbij voor perfecte overzichtelijkheid en hoge kieplasten. Door het goede zicht rondom is de machine bijzonder veilig in het gebruik. Het lage bedrijfsgewicht maakt het bovendien mogelijk de WL28 op een auto-aanhanger te vervoeren.

Hoogtepunten

- Comfortcabine
- Elektronisch geregeld aandrijfsysteem
- Elektrische parkeerrem
- Hoge productiviteit dankzij de lage voorwagen
- De wiellader als apparaatdrager

Technische gegevens

■ Motorgegevens standaard

Motorfabrikant	Yanmar
Motortype	3TNV80FT
Cilinder	3
Motorvermogen	18,4 kW
Motorvermogen	25 pk
bij max. toerental	2.600 U/min
Cilindercapaciteit	1.226 cm ³
Type koelmiddel	water
Uitlaatgasnorm	V
Uitlaatgasbehandeling	-
Gemiddeld geluidsniveau LwA (dak)	99,3 dB(A)
Gegarandeerd geluidsniveau LwA (dak)	101 dB(A)
Opgegeven geluidsdruk niveau LpA (dak)	84 dB(A)
Gemiddeld geluidsniveau LwA (cabine)	99,3 dB(A)
Gegarandeerd geluidsniveau LwA (cabine)	101 dB(A)
Opgegeven geluidsdruk niveau LpA (cabine)	80 dB(A)

■ Motorgegevens optie 1

Motorfabrikant	Yanmar
Motortype	3TNV86CHT

Cilinder	3
Motorvermogen	33,3 kW
Motorvermogen	45,3 pk
bij max. toerental	2.600 U/min
Cilindercapaciteit	1.568 cm ³
Type koelmiddel	water
Uitlaatgasnorm	V
Uitlaatgasbehandeling	DOC/DPF
Gemiddeld geluidsniveau LwA (dak)	98,1 dB(A)
Gegarandeerd geluidsniveau LwA (dak)	100 dB(A)
Opgegeven geluidsdruk niveau LpA (dak)	84 dB(A)
Gemiddeld geluidsniveau LwA (cabine)	98,1 dB(A)
Gegarandeerd geluidsniveau LwA (cabine)	100 dB(A)
Opgegeven geluidsdruk niveau LpA (cabine)	80 dB(A)

■ Motorgegevens optie 2

Motorfabrikant	Yanmar
Motortype	3TNV86CHT
Cilinder	3
Motorvermogen	40,1 kW
Motorvermogen	54,5 pk

bij max. toerental	2.600 U/min
Cilindercapaciteit	1.568 cm ³
Type koelmiddel	water
Uitlaatgasnorm	V
Uitlaatgasnabehandeling	DOC/DPF
Gemiddeld geluidsniveau LwA (cabine)	97,7 dB(A)
Gegarandeerd geluidsniveau LwA (cabine)	100 dB(A)
Opgegeven geluidsdrukniveau LpA (cabine)	76 dB(A)

■ Elektrische installatie

Bedrijfsspanning	12 V
Accu	77 Ah
Dynamo	80 A

■ Gewichten

Bakinhoud (standaardbak)	0,42 m ³
Bedrijfsgewicht	2.800 - 3.300 kg
Kieplast met bak - machine recht, hefinrichting horizontaal	1.910 - 2.640 kg
Kieplast met bak - machine geknikt, hefinrichting horizontaal	1.600 - 2.200 kg
Kieplast met palletvork - machine recht, hefinrichting horizontaal	1.550 - 2.140 kg
Kieplast met palletvork - machine geknikt, hefinrichting horizontaal	1.310 - 1.800 kg

■ Bestuurderscabine

Bestuurderscabine	FSD (EPS, cabine)
-------------------	-------------------

■ Inhoud tanks

Tankinhoud brandstof	50 l
Tankinhoud hydraulische olie	30 l

■ Aandrijfsysteem

Rijniveaus	2
As	PA940
Rijsnelheid standaard	0-20 km/u
Rijsnelheid optie 1	0-30 km/u

■ Hydraulische installatie

Rijhydraulica werkdruk (max.)	400 (470) bar
Werkhydraulica pompcapaciteit (max.)	41,6 (49,5-84) l/min
Werkhydraulica werkdruk (max.)	210 bar

■ Kinematiek

Kinematiektype	P
Hefcilinder	2
Kiepcilinder	1

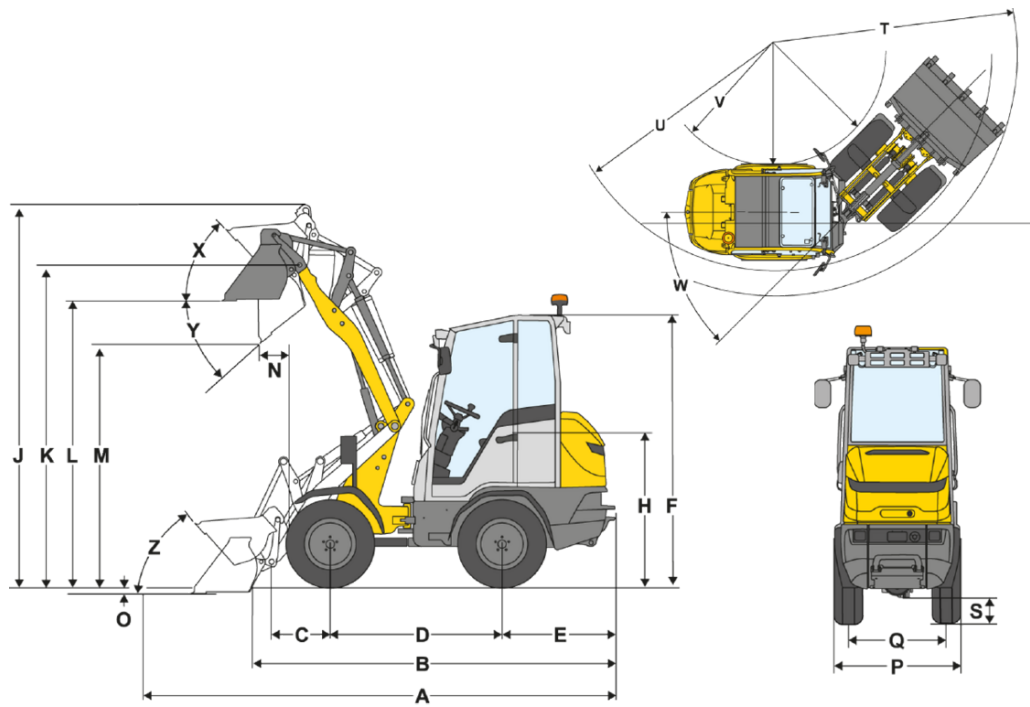
■ Besturing

Stuurcilinder	1
Slingerhoek	± 8 graden

■ Overige informatie

FSD = dak
eps = Easy Protection System (inklapbaar dak)
DPF = dieselpartikelfilter
DOC = dieseloxidatiekatalysator
Kieplastberekening volgens ISO 14397

Afmetingen



A	Totale lengte	4.520 mm
B	Totale lengte zonder bak	3.710 mm
C	Draaipunt bak (tot middelpunt as)	670 mm
D	Wielbasis	1.760 mm
E	Overhangend achterdeel	1.230 mm
F	Hoogte met dak (vast)	2.340 mm
	Hoogte met dak inklapbaar (EPS)	2.395 mm
	Hoogte met dak inklapbaar (EPS), weggeklapt	1.890 mm
	Hoogte met cabine	2.350 mm
H	Zithoogte	1.350 mm
J	Totale werkhogte	3.210 mm
K	Draaipunt bak (max. hefhoogte)	2.560 mm
L	Overlaadhoogte	2.240 mm
M	Uitstorthoogte	1.700 mm
N	Reikwijdte (bij M)	520 mm
O	Schraapdiepte	130 mm
P	Totale breedte	1.250 mm
Q	Spoorbreedte	940 mm
S	Bodemvrijheid	270 mm
T	Draaicirkel maximaal	3.200 mm
U	Draaicirkel aan buitenrand	2.800 mm
V	Binnendraaicirkel	1.510 mm
W	Knikhoek	45 °
X	Inkiephoek bij max. hefhoogte	47 °
Y	Uitkiephoek	41 °
Z	Inkiephoek op bodem	50 °