



WL34

Wiellader

Het ideale instapmodel

Een laag bouwconcept, uitstekende kostenefficiëntie en maximale prestaties bij het laden en transporteren: dat zijn de kenmerken van wiellader WL34. Deze machine is het ideale instapmodel in de compacte klasse met een bakinhoud van 0,6 m³. De machine combineert kracht, betrouwbare hydrauliek en compacte afmetingen met geavanceerde technologie en een overtuigende prijs-prestatieverhouding. Een robuuste hulp die op efficiënte wijze een hoge werklast aankan.



Hoogtepunten

- Maximale tractie door het knik-pendelsysteem
- Hoogwaardige poedercoating
- 100% schakelbare differentieelblokkering
- Perfect afgestemde kinematiek
- Eenvoudig in- en uitstappen

Technische gegevens

■ Motorgegevens standaard

Motorfabrikant	Deutz
Motortype	TD 2.9 L4 S5
Cilinder	4
Motorvermogen	45 kW
Motorvermogen	61 pk
bij max. toerental	2.300 U/min
Cilindercapaciteit	2.900 cm ³
Type koelmiddel	water
Uitlaatgasnorm	V
Uitlaatgasnabehandeling	DOC / DPF
Gemiddeld geluidsniveau LwA (dak)	98,5 dB(A)
Gegarandeerd geluidsniveau LwA (dak)	99 dB(A)
Opgegeven geluidsdruk niveau LpA (dak)	85 dB(A)
Gemiddeld geluidsniveau LwA (cabine)	98,5 dB(A)
Gegarandeerd geluidsniveau LwA (cabine)	99 dB(A)
Opgegeven geluidsdruk niveau LpA (cabine)	77 dB(A)

■ Motorgegevens optie 1

Motorfabrikant	Deutz
Motortype	TCD 2.9 L4 S5
Cilinder	4

Motorvermogen	55,4 kW
Motorvermogen	75 pk
bij max. toerental	2.300 U/min
Cilindercapaciteit	2.900 cm ³
Type koelmiddel	water/inlaatlucht
Uitlaatgasnorm	V
Uitlaatgasnabehandeling	DOC/DPF
Gemiddeld geluidsniveau LwA (dak)	100,1 dB(A)
Gegarandeerd geluidsniveau LwA (dak)	101 dB(A)
Opgegeven geluidsdruk niveau LpA (dak)	85 dB(A)
Gemiddeld geluidsniveau LwA (cabine)	100,1 dB(A)
Gegarandeerd geluidsniveau LwA (cabine)	101 dB(A)
Opgegeven geluidsdruk niveau LpA (cabine)	78 dB(A)

■ Elektrische installatie

Bedrijfsspanning	12 V
Accu	100 Ah
Dynamo	95 A

■ Gewichten

Bakinhoud (standaardbak)	0,62 m ³
Bedrijfsgegewicht	3.900 kg
Kieplaat met bak - machine recht, hefinrichting horizontaal	2.925 - 3.055 kg

Kieplast met bak - machine geknikt, hefinrichting horizontaal	2.443 - 2.539 kg
Kieplast met palletvork - machine recht, hefinrichting horizontaal	2.615 - 2.716 kg
Kieplast met palletvork - machine geknikt, hefinrichting horizontaal	2.200 - 2.276 kg

■ Inhoud tanks

Tankinhoud brandstof	65 l
Tankinhoud hydraulische olie	50 l

■ Aandrijfsysteem

Rijniveaus	2
As	PA 1200
Rijsnelheid standaard	0-20 km/u
Rijsnelheid optie 1	0-28 km/u
Sperdifferentieel	100% (vooras + achteras)

■ Hydraulische installatie

Rijhydraulica werkdruk (max.)	450 bar
-------------------------------	---------

Werkhydraulica pompcapaciteit (max.)	57,5 (73,6) l/min
Werkhydraulica werkdruk (max.)	210 bar

■ Kinematiek

Kinematiektype	PZ
Hefcilinder	2
Kiepcilinder	1

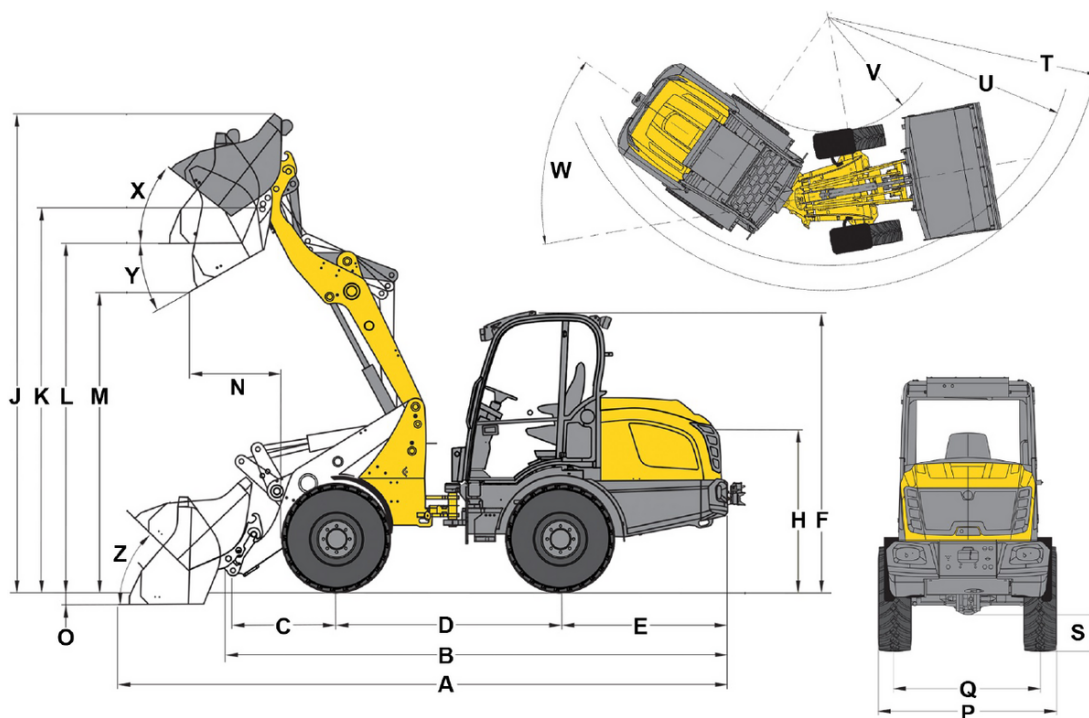
■ Besturing

Stuurcilinder	1
Slingerhoek	±12 graden

■ Overige informatie

FSD = dak
 DPF = dieselpartikelfilter
 DOC = dieseloxidatiekatalysator
 SCR = selectieve katalytische reductie
 Kieplastberekening volgens ISO 14397

Afmetingen



A	Totale lengte	5.010 mm
B	Totale lengte zonder bak	4.260 mm
C	Draaipunt bak (tot middelpunt as)	675 mm
D	Wielbasis	2.045 mm
E	Overhangend achterdeel	1.430 mm
F	Hoogte met dak laag	2.220 mm
	Hoogte met dak hoog	2.380 mm
	Hoogte met cabine laag	2.220 mm
	Hoogte met cabine hoog	2.420 mm
H	Zithoogte	1.270 mm
J	Totale werkhoogte	3.930 mm
K	Draaipunt bak (max. hefhoogte)	3.270 mm
L	Overlaadhoogte	2.970 mm
M	Uitstorthoogte	2.460 mm
N	Reikwijdte (bij M)	142 mm
O	Schraapdiepte	43 mm
P	Totale breedte	1.550 mm
Q	Spoorbreedte	1.260 mm
S	Bodemvrijheid	320 mm
T	Draaicirkel maximaal	3.610 mm
U	Draaicirkel aan buitenrand	3.350 mm
V	Binnendraaicirkel	1.680 mm
W	Knikhoek	45 °
X	Inkiephoek bij max. hefhoogte	49 °
Y	Uitkiephoek	43 °
Z	Inkiephoek op bodem	43 °