



## WL54

### Wiellader

#### Robuust bouwconcept en overtuigende prestaties

De efficiënte wiellader WL54 overtuigt met een hoge kostenefficiëntie en meer dan voldoende power. De machine manoeuvreert snel en bespaart tijd, waardoor deze eersteklas werkprestaties levert. De WL54 bereikt dit door zijn hoge hefkracht met grote opbrekkracht en hoge stabiliteit - en dit alles met een overtuigende prijs-prestatieverhouding.



## Hoogtepunten

- Maximale tractie door het knik-pendelsysteem
- Hoogwaardige poedercoating
- 100% schakelbare differentieelblokkering
- Hoog hydraulisch vermogen
- Grote hefhoogte

## Technische gegevens

### ■ Motorgegevens standaard

|                         |                       |
|-------------------------|-----------------------|
| Motorfabrikant          | Deutz                 |
| Motortype               | TCD 2.9 L4 S5         |
| Cilinder                | 4                     |
| Motorvermogen           | 55,4 kW               |
| Motorvermogen           | 75 pk                 |
| bij max. toerental      | 2.300 U/min           |
| Cilindercapaciteit      | 2.900 cm <sup>3</sup> |
| Type koelmiddel         | water/inlaatlucht     |
| Uitlaatgasnorm          | V                     |
| Uitlaatgasnabehandeling | DOC/DPF               |

### ■ Elektrische installatie

|                  |        |
|------------------|--------|
| Bedrijfsspanning | 12 V   |
| Accu             | 100 Ah |
| Dynamo           | 85 A   |

### ■ Gewichten

|  |                     |
|--|---------------------|
| Bakinhoud (standaardbak)   | 0,90 m <sup>3</sup> |
| Bedrijfgewicht   | 5.800 kg            |
| Kieplast met bak - machine recht, hefinrichting horizontaal        | 3.270 - 3.583 kg    |
| Kieplast met bak - machine geknikt, hefinrichting horizontaal      | 2.761 - 3.045 kg    |
| Kieplast met palletvork - machine recht, hefinrichting horizontaal | 3.035 - 3.270 kg    |

Kieplast met palletvork - machine geknikt, hefinrichting horizontaal 2.599 - 2.813 kg

### ■ Inhoud tanks

|                              |      |
|------------------------------|------|
| Tankinhoud brandstof         | 82 l |
| Tankinhoud hydraulische olie | 66 l |

### ■ Aandrijfsysteem

|                       |           |
|-----------------------|-----------|
| Rijniveaus            | 2         |
| As                    | PA 1422   |
| Rijsnelheid standaard | 0-20 km/u |
| Rijsnelheid optie 1   | 0-30 km/u |

### ■ Hydraulische installatie

|                                      |                   |
|--------------------------------------|-------------------|
| Rijhydraulica werkdruk (max.)        | 445 bar           |
| Werkhydraulica pompcapaciteit (max.) | 64 (74-115) l/min |
| Werkhydraulica werkdruk (max.)       | 210 bar           |

### ■ Kinematiek

|                |   |
|----------------|---|
| Kinematiektype | Z |
| Hefcilinder    | 2 |
| Kiepcilinder   | 1 |

### ■ Besturing

|               |            |
|---------------|------------|
| Stuurcilinder | 1          |
| Slingerhoek   | ±12 graden |

## ■ Ruiskarakteristiekwaarden

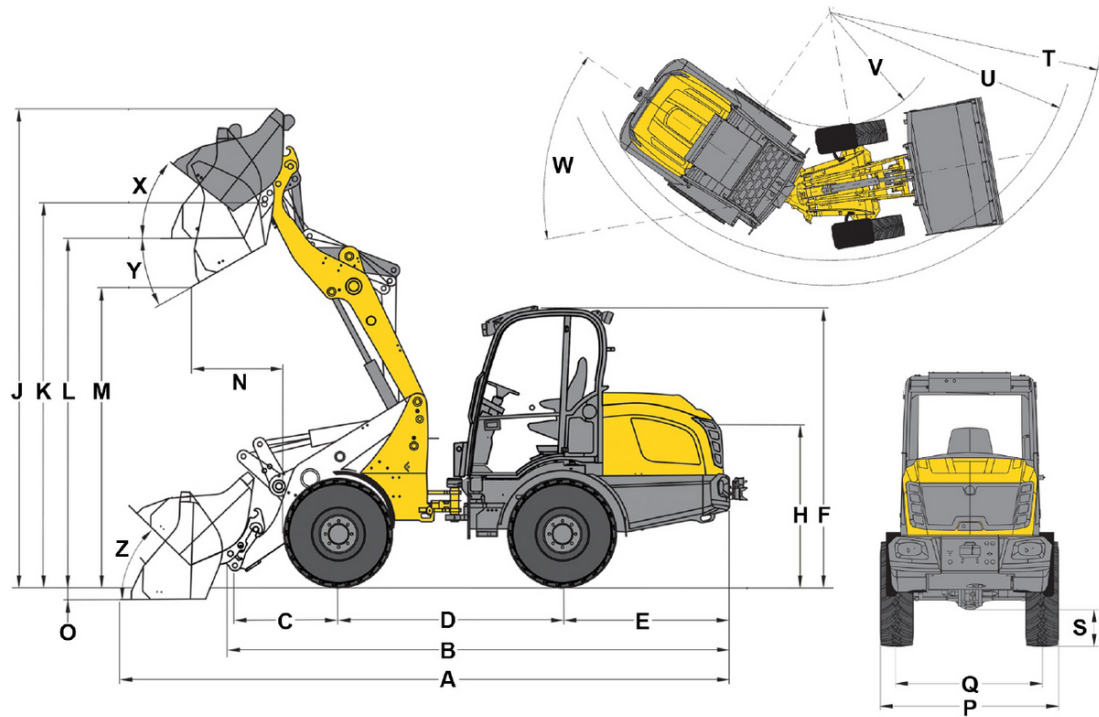
|  |            |
|--|------------|
| Gemiddeld geluidsniveau LwA (dak)      | 99,9 dB(A) |
| Gegarandeerd geluidsniveau LwA (dak)   | 101 dB(A)  |
| Opgegeven geluidsdruk niveau LpA (dak) | 84 dB(A)   |
| Gemiddeld geluidsniveau LwA (cabine)   | 99,9 dB(A) |

|   |           |
|---|-----------|
| Gegarandeerd geluidsniveau LwA (cabine)   | 101 dB(A) |
| Opgegeven geluidsdruk niveau LpA (cabine) | 80 dB(A)  |

## ■ Overige informatie

FSD = dak  
DPF = dieselpartikelfilter  
DOC = dieseloxydatiekatalysator  
SCR = selectieve katalytische reductie  
Kieplastberekening volgens ISO 14397

## Afmetingen



|   |                                   |          |
|---|-----------------------------------|----------|
| A | Totale lengte                     | 5.760 mm |
| B | Totale lengte zonder bak          | 4.828 mm |
| C | Draaipunt bak (tot middelpunt as) | 991 mm   |
| D | Wielbasis                         | 2.150 mm |
| E | Overhangend achterdeel            | 1.531 mm |
| F | Hoogte met dak hoog               | 2.495 mm |
|   | Hoogte met cabine hoog            | 2.553 mm |
| H | Zithoogte                         | 1.495 mm |
| J | Totale werkhoogte                 | 4.561 mm |
| K | Draaipunt bak (max. hefhoogte)    | 3.671 mm |
| L | Overlaadhoogte                    | 3.335 mm |
| M | Uitstorthoogte                    | 2.864 mm |
| N | Reikwijdte (bij M)                | 870 mm   |
| O | Schraapdiepte                     | 114 mm   |
| P | Totale breedte                    | 1.847 mm |
| Q | Spoorbreedte                      | 1.522 mm |
| S | Bodemvrijheid                     | 352 mm   |
| T | Draaicirkel maximaal              | 4.242 mm |
| U | Draaicirkel aan buitenrand        | 3.785 mm |
| V | Binnendraaicirkel                 | 1.674 mm |
| W | Knikhoek                          | 42 °     |
| X | Inkiephoek bij max. hefhoogte     | 38 °     |
| Y | Uitkiephoek                       | 28 °     |
| Z | Inkiephoek op bodem               | 44 °     |